

CAC-TXA&RXA

HDMI 轉同軸纜線延長器

中文使用說明



目 錄

1.	產品簡介.....	1
2.	產品應用.....	1
3.	包裝明細.....	1
4.	系統需求.....	1
5.	產品特色.....	2
6.	操作與功能.....	3
7.	產品規格.....	4

1. 產品介紹

本產品專為長距離 HDMI 訊號之傳輸而設計，在來源訊號設備與顯示器之間的距離最常可達 100 公尺。支援的影音訊號符合 HDMI v1.3 規格，最高解析度可達 1080p / 8-bit，訊號傳輸完整，接收端毫無影像損失或是延遲之問題。安裝簡便，操作容易。

2. 產品應用

- 長距離 HDMI 訊號傳輸之各種應用。
- 各種媒體訊號之高頻通訊。
- 等化與還原使用 75Ω 同軸纜線傳輸的訊號。
- 安裝簡便,只需要使用 HDMI 纜線,將來源設備與本產品的發送盒相連接,顯示器與接收盒相連接,訊號就可以使用同軸纜線傳輸。

3. 包裝內容

- HDMI 5 COAX TX x 1
- HDMI 5 COAX RX x 1
- 電源變壓器 x 2
- 中文使用說明書

4. 系統要求

HDMI 訊號來源設備HDMI 顯示設備同軸纜線 5 條 (或五合一之特殊纜線) – R / G / B / Clock / Power

*推薦使用纜線

Channel Master®

75 Ohm Coaxial Cable

Pro Install Series RG6 Coaxial Cable

MODEL 9532B-FP-1000 Feeder-Pak®

MODEL 9532G-FP-1000 Feeder-Pak®

- 100% shielded
- 18 gauge copper clad steel center conductor
- 60% aluminum braid
- Black (B) or Gray (G) PVC jacket



MHz	50	100	200	400	700	800	1000	1200	1450	1800	2200
dB loss per 100 feet	1.45	2.02	2.83	4.05	5.60	6.23	6.59	7.50	8.10	8.95	9.98

RG6 Type 75Ω同軸纜線 (使用於有線電視) × 5

1080P/8bit→ 傳輸距離 100 公尺

1080P/12Bit→ 傳輸距離 75 公尺

或是使用

Belden™7789A Solid 23AWG 或 25AWG 的 RGBHV纜線 (使用 BNC 接頭)

AWG	RESOLUTION	DISTANCE
23	1080P-8bit	90±10 m
	1080P-12bit	65±10 m
25	1080P-8bit	65±5 m
	1080P-12bit	40±5 m

或是使用

Total Technologies, Ltd.© E193793 28AWG的 RGBHV纜線 (使用 BNC 接頭)

AWG	RESOLUTION	DISTANCE
28	1080P-8bit	45±5 m
	1080P-12bit	15±5 m

5. 產品特色

相容於 HDMI 1.3 HDCP 1.1 及 DVI 1.0

使用高數據傳輸速度可支援新功能與新應用方式

- xvYCC廣色域
- 7.1 聲道高傳真音效
- 電腦解析度,由 VGA (640 x 480) 到 WUXGA (1920 x 1200)
- 數位電視解析度由480i 到 1080p/12-bit
- 內建消費性電子產品控制機制 (CEC Consumer Electronics Control)
- 高階色彩深度 Deep Color

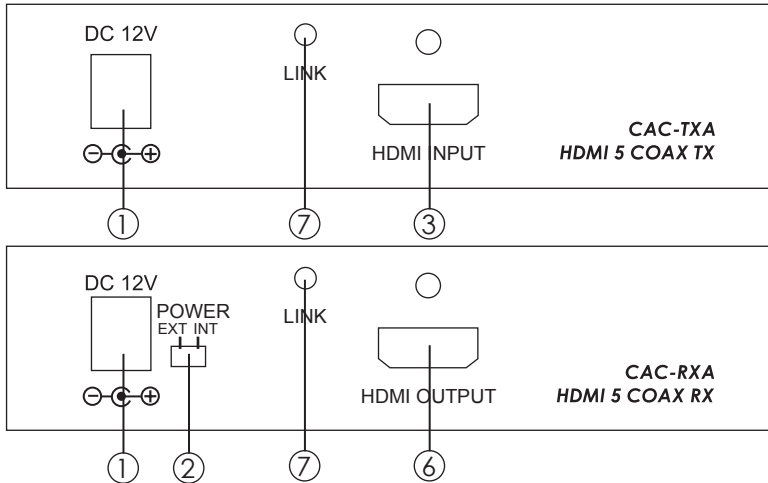
超高速數位傳輸需求

- HDMI 1.3 / DVI (10.2 Gb/s)
 - 使用 75Ω RG6 同軸纜線可以用 10.8Gb/s 的速度傳輸長達 100公尺
 - CAC-RX 訊號接收盒可以設定為使用內部電源或是外部電源 (電源變壓器)
- 支援 VESA DDC CEC 和熱插拔偵測 (HPD Hot Plug Detect)

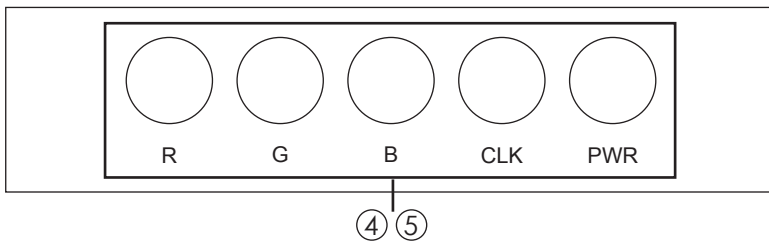
安裝簡便,操作容易

6. 操作與功能

請按照下列步驟安裝本產品的訊號發送盒與接收盒



- ① 將電源變壓器分別插入到發送盒與接收盒的 DC 6.5V 電源接頭,然後將電源變壓器連接到一般 AC 電源插座
- ② 在接收盒上切換到使用內部電源 (INT),則無須使用電源變壓器。(傳輸距離較長時,建議使用外部電源供應,切換到 EXT)
- ③ 以HDMI 纜線將訊號來源設備 (例如:藍光 Blu-ray DVD或PS3) 連接到本產品的訊號發送盒。建議使用長度短於一公尺的 HDMI 纜線以確保訊號品質



- ④ 如有需要在發送盒與接收盒兩端使用共十個 BNC-F 轉接頭
- ⑤ 使用75Ω 同軸纜線連接發送盒與接收盒,依照 R / G / B / CLK / PWR 的順序對應。(請注意:纜線長度在傳輸訊號為 1080p/8-bit 時不可超過 100 公尺,傳輸訊號為 1080p/12-bit 時不可超過 75 公尺)
- ⑥ 以 HDMI 纜線將本產品的訊號發送盒連接到顯示設備 (例如: LCD 液晶電視或是 HDMI 顯示器)建議使用長度短於一公尺的 HDMI 纜線以確保訊號品質
- ⑦ 發送盒與接收盒各有一個標示為 LINK 的 LED 燈, 如果同時發亮,表示電源與訊號線的連接均正確



7. 規格

輸入端	1 HDMI 轉 5 BNC
輸出端	5 BNC 轉 1 HDMI
HDMI規格	V 1.3
HDMI 解析度支援	480i~1080p@50/60,1080p@24,VGA~WUXGA
CEC功能	Bypass
HDMI音訊支援	PCM2, PCM 5.1, PCM 7.1, Dolby 5.1,Dolby Digital Plus Dolby TrueHD, DTS-HD Master Audio
色域支援	RGB 24~36,YUV444 24~36,YUV422 16~24, xvYCC
最高色深	1080p/12bit
HDMI 輸入纜線長度	1080p/8-bit 最長 3公尺,1080p/12-bit 最長 1 公尺
HDMI 輸出纜線長度	1080p/8-bit 最長15公尺,1080p/12-bit 最長 1 公尺
RF / 同軸纜線長度	1080p/8-bit最長100米, 1080p/12-bit 最長 75 公尺
電源供應	12V/1ADC (美規/歐規 CE/FCC/UL認證)
尺寸 (公釐)	125(寬)x 110(深) x 30 (高)
重量 (克)	270g/pc
機體材質	鋁
機體顏色	黑色
工作溫度	0°C~40°C
電源消耗	發送盒 1.9W 接收盒 2.2W

