

CDVI-2DDS/4DDS

Dual-link DVI 1:2/1:4 分配器



中文使用說明書

安全注意事項

請閱讀所有的說明，然後再嘗試開封或安裝或操作本設備，然後再連接電源。
請遵守下列注意當你開並安裝此設備：

- 一定要遵守基本的安全預防措施，以減少風險火災，觸電和人身傷害。
- 為了防止火災或觸電危險，請勿讓本機受雨淋，水分或安裝此產品靠近水的地方。
- 切勿潑灑任何液體或到本產品。
- 切勿將任何類型的物體推到這個產品的開口或空槽，你可能會損壞零件。
- 不要將電源電纜連接到外殼表面。
- 不要將任何物品放置於電源電纜上或在上方行走。
- 為了避免設備過熱，請勿阻塞外殼的插槽和開口，以提供通風。

目錄

1. 產品簡介	1
2. 產品應用	1
3. 包裝內容	1
4. 系統需求	1
5. 功能	1
6. 操作與控制.....	2
6.1 前面板.....	2
6.2 後面板.....	3
7. 連接與安裝.....	3
8. 產品規格	4
9. 英文縮寫說明	5

1. 產品簡介

本系列 **Dual-Link DVI** 分配器可以將單一 **DVI** 信號分配到兩個或是四個輸出。可以支援 **Single-Link** 以及 **Dual-Link DVI** 信號，最高解析度為 **WQXGA (Dual-Link)** 與 **WUXGA@RB (Single-Link) DVI**。

2. 產品應用

- 商務展示
- 教學運用
- 其他影音應用

3. 包裝內容

- **Dual-Link DVI** 分配器
- **5V/2.6A or 4A DC** 電源供應器
- 中文使用說明書

4. 系統需求

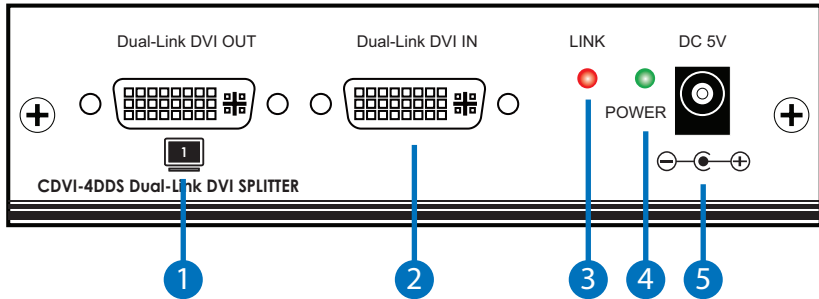
- **DVI** 來源信號裝置，**DVI** 顯示器，**DVI** 傳輸線。

5. 功能

- 支援最高解析度為 **WQXGA (Dual-Link)** 與 **WUXGA@RB (Single-Link) DVI**
- 內建信號增幅強化功能，可延長傳輸距離
- 支援 **EDID** 功能
- **Hot plug** 獨立偵測

6. 操作與控制

6.1 前面板



1 Dual-Link DVI OUT1

以 DVI 傳輸線連接到 DVI 顯示器。

2 Dual-Link DVI IN

以 DVI 傳輸線連接到 DVI 來源信號設備。

3 LINK LED

當來源信號設備與顯示器都已經成功連接，此 LED 會亮起。

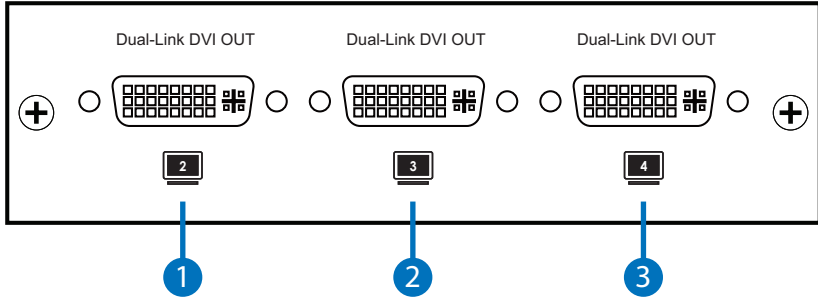
4 POWER LED

連接到電源供應器後，此 LED 會亮起。

5 DC 5V

將 5V DC 電源供應器插入，並連接到 AC 電源插座。

6.2 後面板



1 Dual-Link DVI OUT2~4

以 DVI 傳輸線連接到 DVI 顯示器。

註：

本機會偵測與使用連接到 **OUT 1** 的顯示器的 **EDID** 資訊，如果只有連接一台顯示器到非 **OUT 1** 的輸出埠，會使用該台顯示器的 **EDID** 資訊。

7. 連接與安裝



8. 產品規格

影像頻寬	2 x 165MHz
輸入埠	1 x Dual-Link DVI
輸出埠	2 或 4 x Dual-Link DVI
支援解析度	VGA ~ WQXGA@60 / Dual-Link VGA~ WUXGA@60RB / Single-Link
ESD 保護	Human body model: ± 8kV(Air-gap discharge) ± 4kV(Contact discharge)
電源供應	5V/2.6A for 2DDS or 5V/4A for 4DDS DC (US/EU standards, CE/FCC/UL certified)
尺寸	125 mm (W) × 102.5 mm (D) × 30 mm (H)/2DDS 141 mm (W) × 163 mm (D) × 38 mm (H)/4DDS
重量	288g/2DDS, 670g/4DDS
機體材質	金屬
機殼顏色	黑
操作溫度	0°C ~ 40°C / 32°F ~ 104°F
倉儲溫度	-20°C ~ 60°C / -4°F ~ 140°F
相對濕度	20 ~ 90% RH (non-condensing)
電源消耗	6.8 W/2DDS, 17W/4DDS

9. 英文縮寫說明

英文縮寫	完整英文
DVI	Digital Visual Interface

