

# PC/HD to 1080p HDMI 升頻器

中文使用說明書



# 目 錄

|                 |    |
|-----------------|----|
| (1).產品簡介.....   | P1 |
| (2).產品特色.....   | P1 |
| (3).包裝明細.....   | P1 |
| (4).操作與功能.....  | P2 |
| 前面板.....        | P2 |
| 後面板.....        | P2 |
| 遙控器.....        | P3 |
| (5).安裝.....     | P4 |
| 輸入接線.....       | P4 |
| 輸出接線.....       | P5 |
| (6).OSD 選單..... | P6 |
| 產品規格.....       | P8 |

## (1). 產品簡介

此產品能將PC、SD、HD 和 HDMI 等各種輸入訊號，升頻轉換成各種解析度經由 HDMI 介面輸出，輸出解析度可達1080p/WUXGA(1920x1200)。提供遙控器與 OSD 操作介面，OSD 選單中有多種輸出解析度可供選擇，另有多種參數設定可將畫質調整至最佳狀態

## (2). 產品特色

1. 相容於 HDMI 1.2、HDCP 1.1 和 DVI 1.0。
2. 能轉換各種 PC (VGA~WUXGA) 和 HD (480i~1080p) 解析度。
3. 在設定為 NATIVE 輸出模式時，能自動偵測連接顯示設備的出廠預設值，並輸出對應的解析度與畫面更新率。
4. 支援50/60Hz畫面更新率 (Frame Rate) 切換。
5. 支援3D動態影像適性 (3D motion video adaptive)、3D去交錯(de-interlacing) 和3:2/2:2 pull-down偵測與回復。
6. 可調整輸出影像的對比、亮度、色相、彩度、銳利度、RGB、和尺寸。
7. 支援高解析度輸入和輸出：

PC：VGA, SVGA, XGA, SXGA, UXGA, WXGA, WSXGA, WUXGA

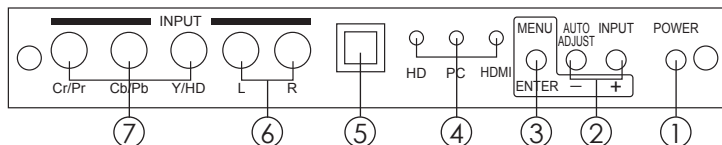
HDTV：480i, 576i, 480p, 576p, 720p, 1080i, 1080p

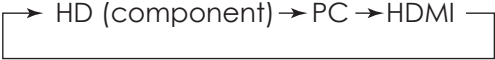
## (3). 包裝明細

1. PC/HD 1080p HDMI 升頻器
2. VGA D-sub 纜線 x 1
3. 色差 YPbPr 3RCA線 x 1
4. 遙控器
5. 5V DC電源變壓器
6. 中文使用說明書

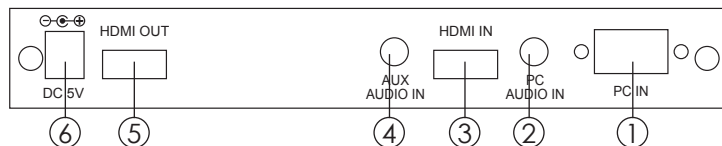
## (4).操作與功能

前面板



- 1. POWER** 電源按鈕：使用此按鈕開/關電源。
- 2. +/- 鍵**：此兩鍵提供以下**3**項功能：
  - a. 選擇輸入源(「+」)：重覆按「+」來選擇輸入源。內建輸入源的出現順序為：  

  - b. 自動調校(「-」)：按「-」可自動調校從色差端子或電腦輸入的類比影像。此倍頻器能微調輸出畫面的位置(置中)和顏色。
  - c. 在OSD選單中，按「+」、「-」鍵可在選項間上下移動。用MENU/ENTER 鍵來確認選項和調整數值
- 3. Menu/Enter**: 此鍵有以下兩個功能
  - a. 按此鍵進入OSD選單 (詳情請見「OSD選單」)
  - b. 做為輸入鍵，可進入次選單和調整數值。
- 4. 輸入源LED指示燈**：所選輸入源的**LED**燈會發亮。
- 5. IR** 紅外線接收器。
- 6. IR** 紅外線接收器。
- 7. 色差輸入埠**：連接到來源設備的色差輸出埠。支援的解析度為**480i/p**、**576i/p**、**720p**與**1080i/p**。

背面板



- 1. 電腦輸入埠**：  
連接到電腦的 **VGA** 輸出埠。支援的電腦解析度為**VGA~WUXGA**。
- 2. 電腦聲音輸入埠**：  
以**3.5mm**耳機線連接此埠和電腦的立體音聲音輸入埠。

### 3. HDMI (DVI) 輸入埠：

連接到來源設備的 **HDMI** 輸出埠。或以 **HDMI 轉 DVI** 線連接到電腦的 **DVI** 輸出埠。支援的解析度為 **480i/p**、**576i/p**、**720p** 與 **1080i/p** 和 **VGA~WUXGA**。

### 4. AUX IN輸入埠：

若 **HDMI IN** 輸入的影像訊號為 **DVI** 格式 (例如來源設備為電腦)，請用 **AUX IN** 輸入聲音訊號

### 5. HDMI輸出埠：

將 **HDMI** 輸出埠連接到顯示器 (例如數位電視) 的**HDMI**輸入埠。

### 6. 電源：

將**5VDC**電源變壓器接到升頻器上，再將變壓器插入**AC**電源插座。

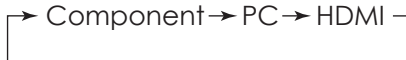
### 遙控器：

#### 1. POWER 電源按鈕：

使用此按鈕開/關電源。關閉電源時，系統會進入待機模式。

#### 2. INPUT 輸入來源選擇按鈕：

重覆按此按鈕來選擇影像輸入來源。輸入來源的順序如下：



#### 3. HD輸入：

按此按鈕可直接選擇色差輸入。

#### 4. PC輸入：

按此按鈕可直接選擇電腦輸入。

#### 5. HDMI/DVI輸入：

按此按鈕可直接選擇**DVI** (或**HDMI**) 輸入。

#### 6. 輸出解析度：

按其中任一按鈕直接選擇輸出解析度。如遙控器上無所需的輸出解析度，請至 **OSD** 選單中選擇。

#### 7. MENU選單：

按此按鈕進入**OSD**選單。

#### 8. EXIT 退出：

按此按鈕退出次選單或主選單。

#### 9. 上/下/左/右方向鍵：

在 **OSD** 選單中，按上/下鍵在選項間上下移動，選定項目後，按左/右鍵來加減數值。

#### 10. OK 確認鍵：

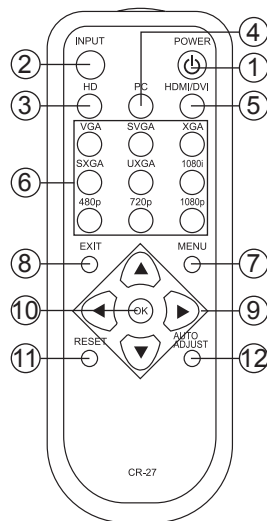
按此鍵來確認選項

#### 11. RESET 重設按鈕：

按此按鈕將所有設定回復為出廠預設值。

#### 12. AUTO ADJUST 自動調整：

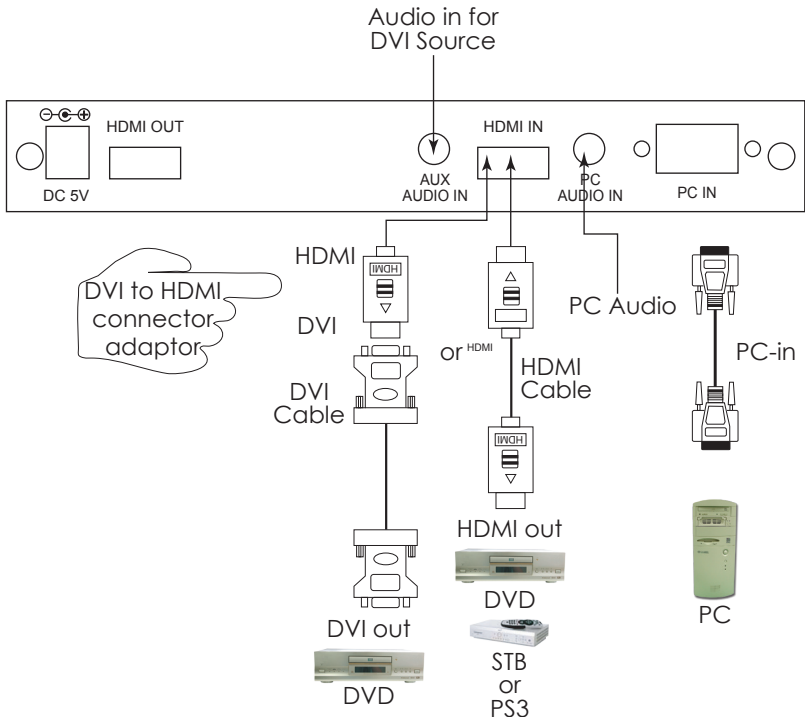
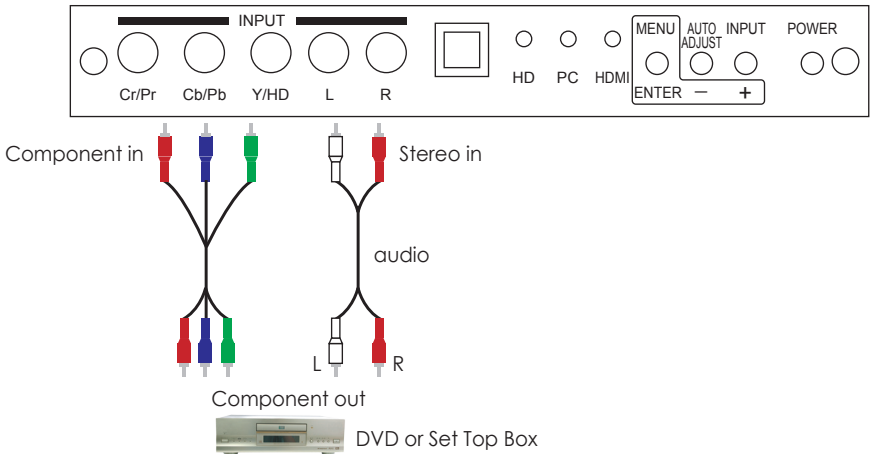
按此按鈕可自動將螢幕上的畫面置中對齊。



## (5). 安裝

### 輸入接線

此產品接收色差、電腦、HDMI輸入訊號，以及搭配前述影像訊號的聲音訊號。



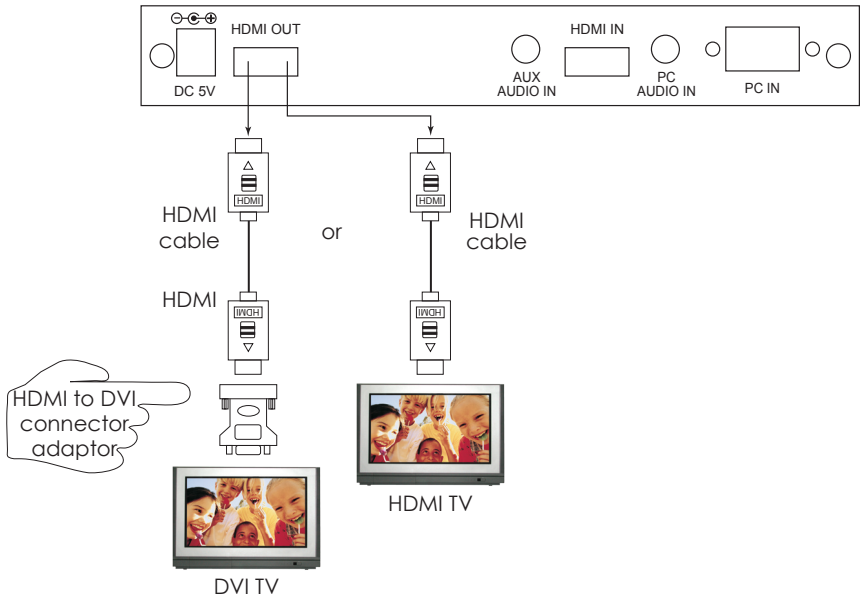
接線方式如下：

- 來源為電腦時，請使用15-pin D-Sub線來連接電腦的輸出埠和升頻器的D-Sub輸入埠。
  - 來源為色差訊號時（SD或HD解析度），請使用3RCA 纜線來連接DVD 播放機或機上盒的YPbPr/YCbCr 輸出埠與升頻器的Y-Cb/Pb-Cr/Pr輸入埠。
  - 來源為HDMI訊號時，請用HDMI線連接DVD 播放機或機上盒的HDMI輸出埠和升頻器的HDMI輸入埠。
  - 來源為DVI訊號時，請用DVI線其中一端接來源設備(如DVD或電腦)的DVI輸出埠，線的另一端則接DVI轉HDMI的轉接頭，這樣轉接頭的HDMI連接埠就能接到升頻器的HDMI輸入埠上。
- 此產品能自動偵測三個輸入埠輸入的解析度。若要轉換輸入埠，請按前面板的「+」鍵或遙控器的「INPUT」鍵。

## 輸出接線

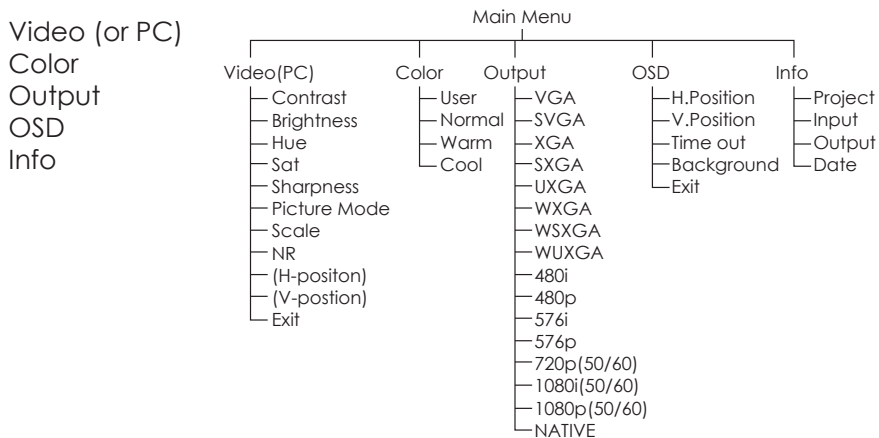
此升頻器能以數位HDMI格式輸出多種PC、SD、和HD解析度。

- 接HDMI顯示器時，請用 HDMI線連接升頻器的HDMI輸出埠和HDMI電視的HDMI輸入埠。
- 接DVI顯示器時，請用HDMI線和HDMI轉DVI轉接頭連接升頻器上HDMI輸出埠和DVI顯示器的DVI入埠。



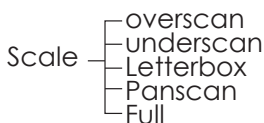
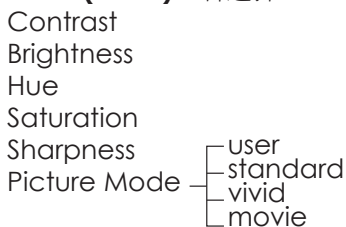
## (6).OSD 選單

啟動機器後，按MENU鍵可開啟選單，如下：



按「+」、「-」鍵可在選項間移動，選定後，按「MENU/ENTER」鍵進入次選單。

**6.1 Video(or PC)：**若選擇**Video**，會出現下面的次選單：



H-position (PC)  
V-position (PC)



說明：只有選擇電腦為輸入源才會顯示**PC**選項。

若要調整畫質，先用「+」、「-」鍵移動到需要校正的項目上，再按「**MENU/ENTER**」確認選項。

此時所選的項目會轉為紅色，請按「+」、「-」鍵來加減數值。

設定完後，請按「**MENU**」鍵離開該選項，並移至「**EXIT**」，按「**MENU/ENTER**」退出選單。

注意：「**H-POSITION(水平位置)**」、「**V-POSITION(垂直位置)**」只有在選擇色差和電腦為輸入源時才會出現。若選擇**HDMI**輸入源，兩者都不會顯示。

**PICTURE MODE**：畫面模式。有四種畫面模式可選擇。

**USER**-用戶模式。選此模式用戶可自行設定參數並儲存。

**STANDARD**-標準模式。為出廠預設值，在正常環境下可呈現最佳畫面。

**VIVID**-逼真模式。為高彩度畫面，在亮度高的空間裏，可呈現最佳效果。

**MOVIE**-電影模式。在黑暗的空間裏，可呈現舒服的低亮度畫面。

**Scale**: 調整畫面在螢幕上的比例。當輸入源為SD或HD影像時，為確保在螢幕邊界沒有黑邊，請選擇**OVERSCAN**模式。當輸入源為電腦訊號時，為使畫面完整進入螢幕，請選擇**UNDERSCAN**模式。

**Noise Reduction**: 雜訊消除。此功能只有在輸入類比RGB或色差訊號時才有效。若輸入的是HDMI訊號，此功能無效。雜訊消除有**OFF(關)**、**LOW(低)**、**MIDDLE(中)**、**HIGH(高)**四種選擇。雜訊消除可移除訊號由類比轉數位或解析度轉換時所產生的雜訊。

**H & V position**: 用以調整畫面在螢幕上的水平和垂直位置。

## 6.2 顏色調整

**User**: 用戶模式。用戶可自行設定色溫。

**Normal**: 正常模式。白色為純白。(圖，正常設定數值)

**Warm**: 暖色模式。白色偏紅。

**Cool**: 冷色模式。白色偏藍。

**6.3 Output**: 輸出解析度調整。此產品可輸出多種電腦和HD解析度，詳情請見產品規格。

**6.4 OSD Adjust**: 選單調整。

**H.Position**: 調整OSD選單的水平位置。

**V.Position**: 調整OSD選單的垂直位置。

**Time out**: 設定關閉OSD選單的時間。

**Background**: 調整OSD選單在螢幕上的透明度。

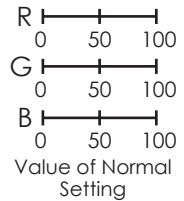
**6.5 Information**之名詞說明。

**Project**: 顯示產品型號

**Input**: 顯示輸入解析度，如XGA

**Output**: 顯示輸出解析度，如720p

**Date**: 顯示韌體版本的日期



產品規格：  
與**HDMI 1.2**相容  
輸入格式 (達**165MHz**)

輸出格式(達**165MHz**)

| 解析度                   | 輸入        |       |          |
|-----------------------|-----------|-------|----------|
|                       | Component | D-SUB | DVI/HDMI |
| 480i/576i             | √         |       | *        |
| 480p/576p             | √         | √     | √        |
| 720p@(60/50)          | √         | √     | √        |
| 1080i@(60/50)         | √         |       | √        |
| 1080p@(60/50)         | √         | √     | √        |
| VGA@(60/72/75/85)     |           | √     | √        |
| SVGA@(56/60/72/75/85) |           | √     | √        |
| XGA@(60/70/75/85)     |           | √     | √        |
| SXGA@(60/75/85)       |           | √     | √        |
| UXGA@60               |           | √     | √        |
| WXGA@60(1280X800)     |           | √     | √        |
| WSXGA@60(1680X1050)   |           | √     | √        |
| WUXGA@60(1920X1200)   |           | √     | √        |

| 解析度                 | 輸出       |
|---------------------|----------|
|                     | DVI/HDMI |
| 480i/576i           | *        |
| 480p/576p           | √        |
| 720p@(60/50)        | √        |
| 1080i@(60/50)       | √        |
| 1080p@(60/50)       | √        |
| VGA@60              | √        |
| SVGA@60             | √        |
| XGA@60              | √        |
| SXGA@60             | √        |
| UXGA@60             | √        |
| WXGA@60(1280X800)   | √        |
| WSXGA@60(1680X1050) | √        |
| WUXGA@60(1920X1200) | √        |

\* 480i 30x2 / 576i 25x2

\* 480i 30x2 / 576i 25x2

輸入埠：

- YCbCr/YPbPr x 1經3 RCA插座，立體聲L/R x1經2 RCA插座。
- 電腦RGB x 1經15 pin D-sub，和立體聲L/R經3.5mm耳機插座。
- HDMI x1：Aux stereo L/R 3.5mm耳機插座x1 (DVI輸入用)

輸出埠：

-HDMI x1

尺寸 (公釐)：180(寬)x124(深)x25(高)

重量 (公克)：600

電源：DC 5V 2.6 A



