



# DCT-17

4 進 1 出光纖音訊切換器 ( 含遙控器 )



中文使用說明書



## 安全注意事項

請先詳閱所有說明，然後再嘗試開封、安裝或操作本設備以及連接電源。在開啟並安裝此設備後，請遵守下列注意事項：

- 務必遵守基本的安全預防措施，以減少火災、觸電和人身傷害等風險。
- 為了防止火災或觸電危險，請勿讓本機受到雨淋、水分或在靠近水的地方安裝此產品。
- 切勿使本產品被潑灑到或浸泡到任何液體。
- 切勿將任何物件置入本產品的開口或空槽，以避免損壞本機內部零件。
- 切勿將電源線連接到本機外殼表面。
- 切勿將任何物品放置於電源線周遭或本機上方，亦勿踩踏本機。
- 為了避免本產品過熱，請勿阻擋本機外殼插槽和開口空間，以提供良好通風條件。

## 修訂歷史

版本編號	日期 (日 / 月 / 年)	變更摘要
VS1	26/12/12	初次發行





## 目錄

1. 產品簡介 .....	1
2. 產品應用 .....	1
3. 包裝內容 .....	1
4. 產品功能 .....	1
5. 操作與控制.....	2
5.1 上面板.....	2
5.2 左側板.....	2
5.3 右側板.....	3
5.4 後面板.....	3
5.5 遙控器.....	3
6. 連接與安裝.....	4
7. 產品規格 .....	5
8. 英文縮寫說明.....	6



## 1. 產品簡介

本產品為 4 進 1 出光纖音訊切換器，提供四個光纖音訊輸入埠與一個光纖音訊輸出埠，可讓使用者迅速切換至所需的訊號來源。本產品可以記憶關閉電源前最後一次的輸入選擇。提供遙控器，提供使用者最方便的操作方式。

## 2. 產品應用

可擴充光纖音訊使用如下：

- 高效能立體音訊系統
- 家庭劇院
- 音訊展示
- 簡報系統

## 3. 包裝內容

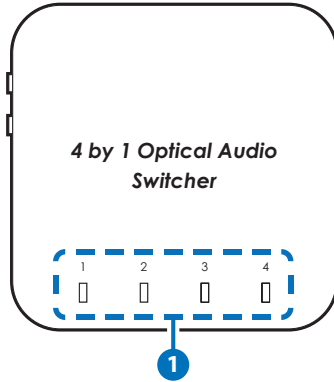
- 4 進 1 出光纖音訊切換器
- 遙控器
- 5 V/1 A 電源供應器
- 中文使用說明書

## 4. 產品功能

- 光纖音訊取樣率支援最高可達 192 kHz
- 光纖音訊音質支援最高可達 24 位元
- 低電源消耗

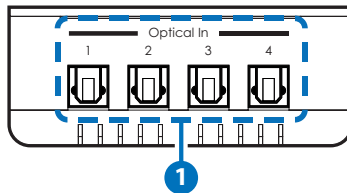
## 5. 操作與控制

### 5.1 上面板



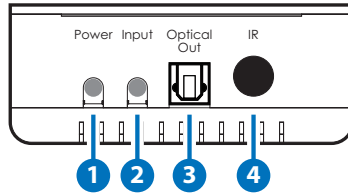
- ❶ LED 音訊輸入指示燈：選取音訊來源後，其對應的藍色 LED 燈會亮起。

### 5.2 左側板



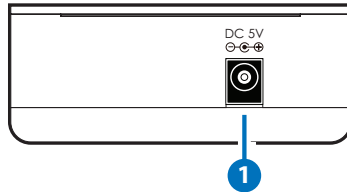
- ❶ Optical In 光纖音訊輸入埠：以光纖線連接到音訊來源設備，例如 DVD 播放機、藍光播放機、機上盒或電視遊戲機。

## 5.3 右側板



- ❶ **Power 電源按鈕**：按下此鍵以啟動本機，此時本機上面板的藍色 LED 訊號指示燈會亮起，再次按下本鍵可設定本機進入待機狀態。
- ❷ **Input 音訊輸入選擇按鈕**：按下此鍵以選擇第 1 至第 4 個光纖音訊輸入埠，在選擇好所需的音訊來源時，本機上面板的藍 LED 訊號指示燈會相對亮起。
- ❸ **Optical Out 光纖音訊輸出埠**：以光纖線連接到音訊處理裝置，例如音訊擴大機或電腦音響。
- ❹ **IR 紅外線感應窗**：僅接收本機遙控器紅外線訊號，使用時請確保遙控器與本機之間無任何阻礙物。

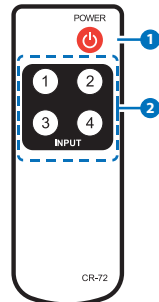
## 5.4 後面板



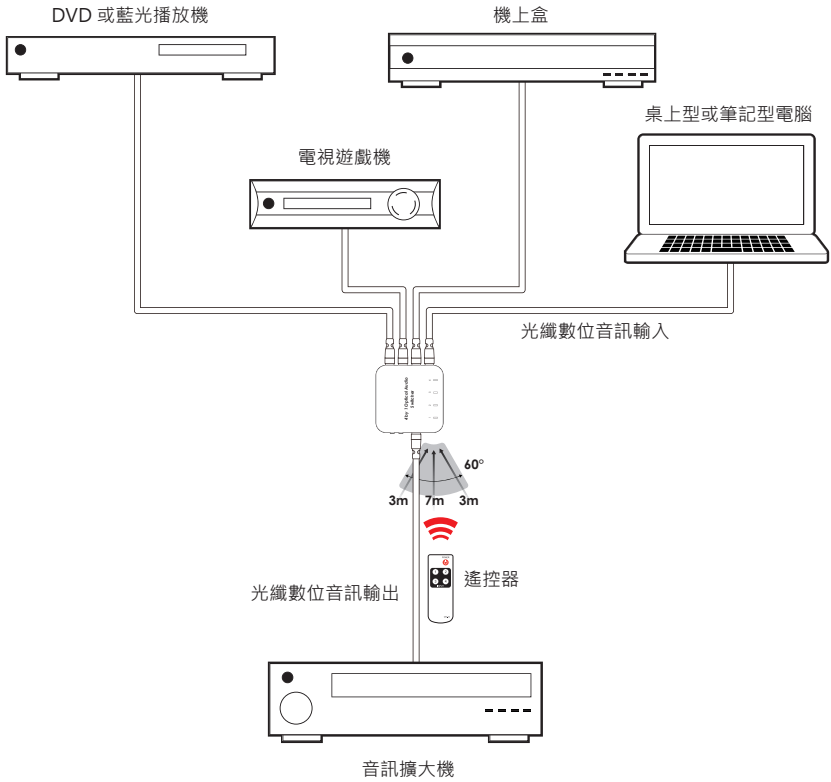
- ❶ **DC 5V 電源**：插上電源供應器後連接至牆上電源插座。

## 5.5 遙控器

- ❶ **POWER 電源按鈕**：按下此鍵以啟動本機；再次按下本鍵可設定本機進入待機狀態。
- ❷ **INPUT 1~4 音訊輸入選擇按鈕**：按下任一按鈕以選擇所需的音訊輸入來源。



## 6. 連接與安裝





## 7. 產品規格

輸入埠	4× 光纖
取樣頻率	最高可達 192 kHz
輸出埠	1× 光纖
音訊格式	PCM2, Dolby 5.1 & DTS 5.1 (Pass through)
電源供應	5 V/1 A DC ( US/EU standards, CE/FCC/ UL certified)
ESD 靜電保護	Human body model: ±8kV (air-gap discharge) ±6kV (contact discharge)
尺寸	100 mm (W)×70 mm (D)×20 mm (H)
重量	90 g
機體材質	塑膠
機殼顏色	白
操作溫度	0 °C ~ 40 °C / 32 °F ~ 104 °F
倉儲溫度	-20 °C~60 °C / -4 °F~140 °F
電源消耗	小於 1 W
相對濕度	20 ~ 90 % RH (non-condensing)

### 音訊相關規格：

音訊輸入位準 / 頻率	Optical 0dBFS 1 kHz
音訊輸出介面	Optical
音訊輸出位準	0~0.05dBFS
THD+N	<0.01%
頻率響應	± 1dBFS
訊噪比	> 90dB
串音干擾	< -90dB

## 8. 英文縮寫說明

英文縮寫	完整英文
IR	Infrared





**CYPRESS TECHNOLOGY CO., LTD**

Home page: <http://www.cypress.com.tw>