



CP-302M

HDMI 轉 HDMI 影像升頻器



中文使用說明書



安全注意事項

請先詳閱所有說明，然後再嘗試開封、安裝或操作本設備以及連接電源。在開啟並安裝此設備後，請遵守下列注意事項：

- 務必遵守基本的安全預防措施，以減少火災、觸電和人身傷害等風險。
- 為了防止火災或觸電危險，請勿讓本機受到雨淋、水分或在靠近水的地方安裝此產品。
- 切勿使本產品被潑灑到或浸泡到任何液體。
- 切勿將任何物件置入本產品的開口或空槽，以避免損壞本機內部零件。
- 切勿將電源線連接到本機外殼表面。
- 切勿將任何物品放置於電源線周遭或本機上方，亦勿踩踏本機。
- 為了避免本產品過熱，請勿阻擋本機外殼插槽和開口空間，以提供良好通風條件。

修訂歷史

版本編號	日期 (日/月/年)	變更摘要
VS1	18/03/13	初次發行
VS2	10/04/14	增加輸出解析度支援



目錄

1. 產品簡介	1
2. 產品應用	1
3. 包裝內容	1
4. 系統需求	1
5. 產品功能	1
6. 操作與控制.....	2
6.1 上面板.....	2
6.2 左側板.....	3
6.3 右側板.....	3
6.4 OSD 功能表	4
6.5 輸入解析度支援	5
6.6 輸出解析度支援	5
7. 連接與安裝.....	6
8. 產品規格	7





1. 產品簡介

本產品為 HDMI 轉 HDMI 影像升頻器，可以將高畫質電視或電腦的 HDMI 訊號來源互相轉換並兼容 DVI 訊號，最適合用來整合不同的訊號來源裝置或轉換不同的解析度。內建 OSD 功能表，方便使用者觀看或選取各項調整參數。

2. 產品應用

- 轉換並整合高畫質解析度輸出至電腦影像系統
- 轉換並整合電腦解析度輸出至高畫質影像系統
- Full HD (1080p) 解析度可降頻輸出至 HD Ready 顯示器
- 藍光畫面更新率 24p 可轉換輸出為 1080p 標準解析度

3. 包裝內容

- HDMI 轉 HDMI 影音升頻器
- 5 V/1.2 A DC 電源供應器
- 中文使用說明書

4. 系統需求

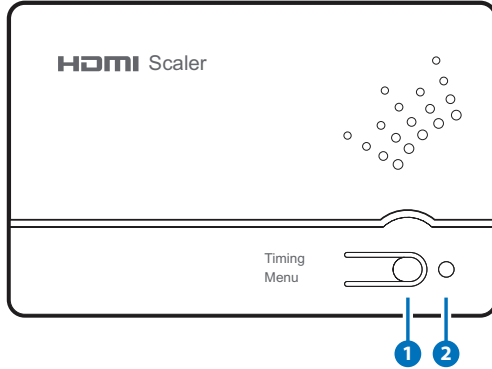
HDMI 訊號來源裝置（例如桌上型或筆記型電腦、藍光播放機），HDMI 訊號播放設備（例如高畫質電視或螢幕），以及相關傳輸線。

5. 產品功能

- 相容 HDMI 和 DVI 訊號
- 支援 HDCP 高頻寬數位內容保護
- HDMI 影像訊號可升頻為 1080p@50/60 Hz
- 高畫質電視解析度支援 480i 到 1080p，電腦解析度支援 VGA 到 WUXGA
- 音訊取樣率支援最高達 192 kHz
- 支援 3D 動態適應性去交錯演算
- 支援 3D 雜訊抑制功能
- 支援畫面更新率轉換
- 提高適應性對比度
- 支援 CEC 繞道 (Bypass) 功能
- 可自動偵測並對應輸出連接顯示設備的解析度出廠預設值

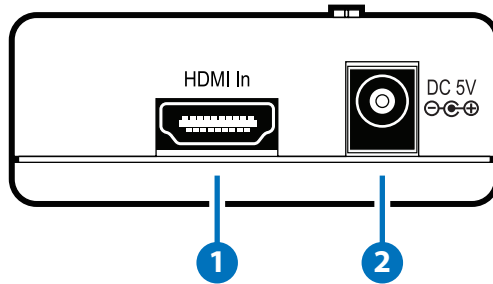
6. 操作與控制

6.1 上面板



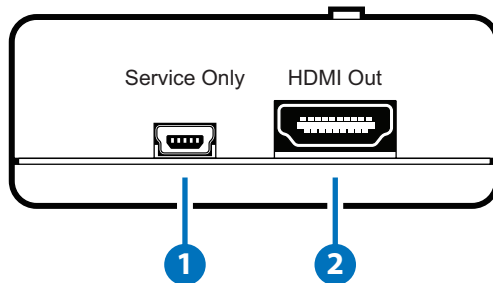
- 1 解析度切換按鈕：**按此按鈕一下以顯示連接顯示器的解析度支援，然後再按此鍵一下以選擇所需的輸出解析度，本機會在三秒之後自動切換至新的解析度設定。按住此按鈕不放五秒，本機會自動切換至 720p@60 Hz 解析度，此時 LED 燈會閃爍兩次表示設定成功。
- 2 電源啟動指示燈：**成功連接上電源時，此 LED 燈會亮起。

6.2 左側板



- ❶ **HDMI 輸入埠**：使用 HDMI 傳輸線與訊號來源裝置連接，例如桌上型或筆記型電腦或 DVD 播放機。
- ❷ **電源插孔**：插入電源供應器後連接至電源插座

6.3 右側板



- ❶ **服務下載**：此功能僅提供製造商使用。
- ❷ **HDMI 輸出埠**：使用 HDMI 傳輸線與訊號播放設備連接，例如高畫質電視或螢幕。

6.4 OSD 功能表

❶	IN	640×480@85	
	OUT	1080p@60	
輸出選項			
	480p		
	576p		
	720p	50	60
	1080i	50	60
	1080p	50	60
❷	1024×768		
	1280×800		
	1366×768		
	1600×900		
	1680×1050		
	1920×1200		
❸	Native		
❹	Information		
❺	Exit		

- ❶ **輸入 / 輸出**：顯示目前輸入端和輸出端連接設備的解析度。
- ❷ **輸出選擇**：選擇所需的輸出解析度。
- ❸ **出廠預設值**：選擇訊號播放設備的出廠預設解析度。本機會先讀取第一個預設 EDID 資訊，再讀取第二個預設 EDID 資訊。若訊號播放設備的預設解析度不在本機支援範圍，將自動輸出 720p@60 Hz 解析度。
- ❹ **資訊**：顯示訊號來源裝置和訊號播放設備的各項資訊，以及本機的韌體版本。
- ❺ **離開**：離開 OSD 功能表。

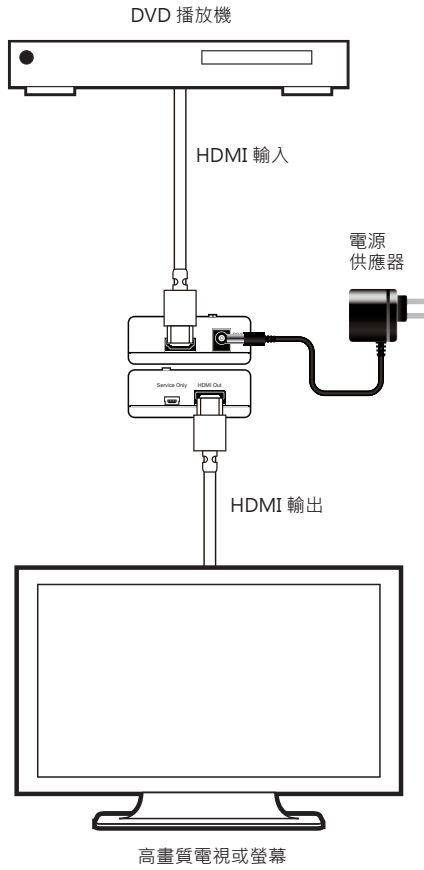
6.5 輸入解析度支援

解析度	頻率
480i	59
480p	60
576i	50
576p	50
720p	25, 30, 50, 60
1080i	50, 60
1080p	24, 25, 30, 50, 60
640×480	60, 72, 75, 85
720×400	70
800×600	56, 60, 72, 75, 85
1024×768	60, 70, 75, 85
1152×864	70, 75
1280×720	60 (CVT)
1280×768	60 (RB), 60, 75
1280×800	60 (RB), 60, 75
1280×960	60
1280×1024	60, 60 (CVT), 75
1360×768	60
1366×768	60 (RB), 60
1400×1050	60 (RB), 60
1440×900	60 (RB), 60, 75
1600×900	60 (RB)
1600×1200	60
1680×1050	60 (RB), 60
1920×1200	60 (RB)

6.6 輸出解析度支援

高畫質解析度	電腦解析度	
480p@60	1024×768@60	NATIVE
576p@50	1280×800@60	
720p@50/59.94/60	1366×768@60	
1080i@50/59.94/60	1600×900@60 (RB)	
1080p@50/59.94/60	1680×1050@60	
	1920×1200@60 (RB)	

7. 連接與安裝





8. 產品規格

影像頻寬	165 MHz
輸入埠	1×HDMI, 1×USB (For manufacturer use only)
輸出埠	1×HDMI
音訊取樣率	44.1, 48, 96, 192 kHz
HDMI 輸入線長	15 m/1080p@8-bit
HDMI 輸出線長	15 m/1080p@8-bit
ESD 靜電保護	Human body model: ± 8 kV (Air-gap discharge) ±4 kV (Contact discharge)
電源供應	5 V/1.2 A switching power adaptor (with universal plug, CE/FCC/UL certified)
尺寸	63.5 mm (W)×99.5 mm (D)×25 mm (H)
重量	180 g
機體材質	塑膠
機殼顏色	白
操作溫度	0 °C~40 °C / 32 °F~104 °F
倉儲溫度	-20 °C~60 °C / -4 °F~140 °F
相對濕度	20~90 % RH (non-condensing)
電源消耗	5.5 W

註：本說明書內各項測試數據僅供參考，本產品實際表現會因訊號來源裝置和訊號播放設備規格而不同。



CYPRESS TECHNOLOGY CO., LTD

Home page: <http://www.cypress.com.tw>