



CH-POC1

CAT5e/6/7 電源輔助器



中文使用說明書



安全注意事項

請先詳閱所有說明，然後再嘗試開封、安裝或操作本設備以及連接電源。在開啟並安裝此設備後，請遵守下列注意事項：

- 務必遵守基本的安全預防措施，以減少火災、觸電和人身傷害等風險。
- 為了防止火災或觸電危險，請勿讓本機受到雨淋、水分或在靠近水的地方安裝此產品。
- 切勿使本產品被潑灑到或浸泡到任何液體。
- 切勿將任何物件置入本產品的開口或空槽，以避免損壞本機內部零件。
- 切勿將電源線連接到本機外殼表面。
- 切勿將任何物品放置於電源線周遭或本機上方，亦勿踩踏本機。
- 為了避免本產品過熱，請勿阻擋本機外殼插槽和開口空間，以提供良好通風條件。

修訂歷史

| 版本編號 | 日期 (日 / 月 / 年) | 變更摘要 |
|------|----------------|------|
| VS1 | 09/07/14 | 初次發行 |
| | | |
| | | |



目錄

| | |
|---------------|---|
| 1. 產品簡介 | 1 |
| 2. 產品應用 | 1 |
| 3. 包裝內容 | 1 |
| 4. 系統需求 | 1 |
| 5. 產品功能 | 1 |
| 6. 操作與控制..... | 2 |
| 6.1 前面板..... | 2 |
| 6.2 後面板..... | 2 |
| 7. 連接與安裝..... | 3 |
| 8. 產品規格 | 4 |





1. 產品簡介

本產品為 CAT5e/6/7 電源輔助器，設計透過一條 CAT5e/6/7 傳輸線來提供 24V 電源給同樣具備 CAT5e/6/7 傳輸線供電 (PoC) 功能的 HDBaseT™ 接收器，讓接收器在沒有連接電源供應器下仍可使用。通常，在具備 PoC 功能的 HDBaseT 傳送器與接收器標準組合中，接收器可以透過同一條 CAT5e/6/7 傳輸線從連接的傳送器獲得所需電源。更進一步來說，在整合連接多組 PoC 接收器與非 PoC 傳送器或矩陣等 HDBaseT 訊號系統時，本產品將會是解決 HDBaseT 接收器 PoC 電源的最佳選擇。

2. 產品應用

- 整合具備 PoC 功能的接收器與不具備 PoC 功能的 HDBaseT 訊號系統
- 遠端提供電源給具備 PoC 功能的 HDBaseT 接收器

3. 包裝內容

- 1× CAT5e/6/7 電源輔助器
- 1× 24 V/2.7 A DC 電源供應器 (3.5mm 2-pin Terminal Block 端子)
- 1× 電源線
- 1× 中文使用說明書

4. 系統需求

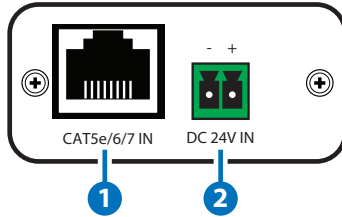
不具備 PoC 供電功能的 HDBaseT 傳送器或矩陣，具備 PoC 供電功能的 HDBaseT 接收器，工業級標準 CAT5e/6/7 傳輸線。

5. 產品功能

- 可將電源加入 HDBaseT 輸出訊號
- 支援 HDBaseT 訊號來源原始輸出
- 支援電源串接
- 體積小巧，易於使用

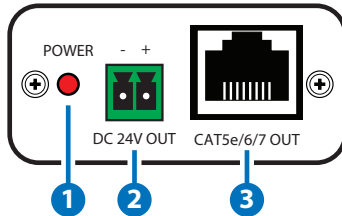
6. 操作與控制

6.1 前面板



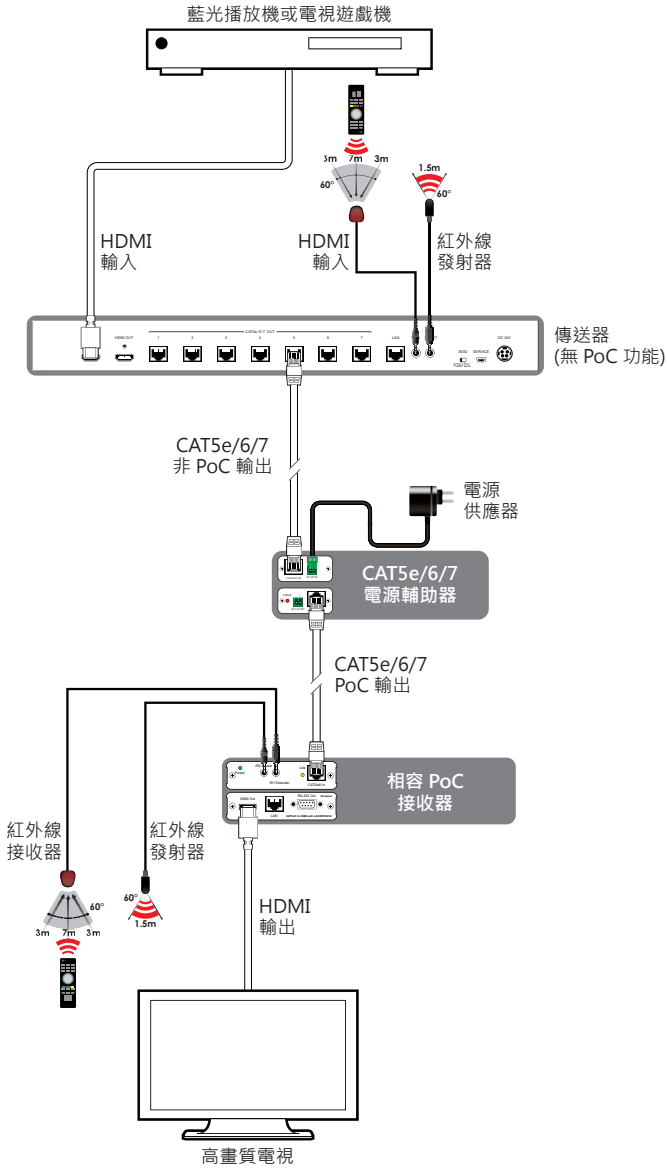
- 1 CAT5e/6/7 輸入埠：使用 CAT5e/6/7 傳輸線連接相容的 PoC 傳送器或矩陣。
- 2 DC 24V 輸入埠：插入包裝所附的電源供應器後連接電源插座。

6.2 後面板



- 1 電源指示燈：本機成功連接上電源時，此燈會亮起。
- 2 DC 24V 輸出埠：使用 3.5mm 2-pin Terminal Block 端子傳輸線連接相容的接收器，可串接提供第二組電源。
- 3 CAT5e/6/7 輸出埠：使用 CAT5e/6/7 傳輸線連接相容的 PoC 接收器。

7. 連接與安裝



8. 產品規格

| | |
|------|---|
| 輸入埠 | 1×CAT5e/6/7 端子 · 1×3.5mm 2-pole Terminal Block 端子 (DC 24V) |
| 輸出埠 | 1×CAT5e/6/7 端子 · 1×3.5mm 2-pole Terminal Block 端子 (DC 24V) |
| 電源供應 | 24 V/2.7 A DC (US/EU standards, CE/FCC/ UL certified) |
| 靜電保護 | Human body model: ±8 kV (air-gap discharge) ±4 kV (contact discharge) |
| 尺寸 | 50 mm(W)×72 mm(D)×23 mm(H)/ 不含接頭 50 mm(W)×73.5 mm(D)×23 mm(H)/ 含接頭 |
| 重量 | 353 g |
| 機體材質 | 鐵 |
| 機殼顏色 | 黑 |
| 操作溫度 | 0 °C~40 °C/32 °F ~104 °F |
| 倉儲溫度 | -20 °C ~ 60 °C / -4 °F ~ 140 °F |
| 相對濕度 | 20~90% RH (no condensation) |
| 電源消耗 | 0.3 W |



CYPRESS TECHNOLOGY CO., LTD

Home page: <http://www.cypress.com.tw>